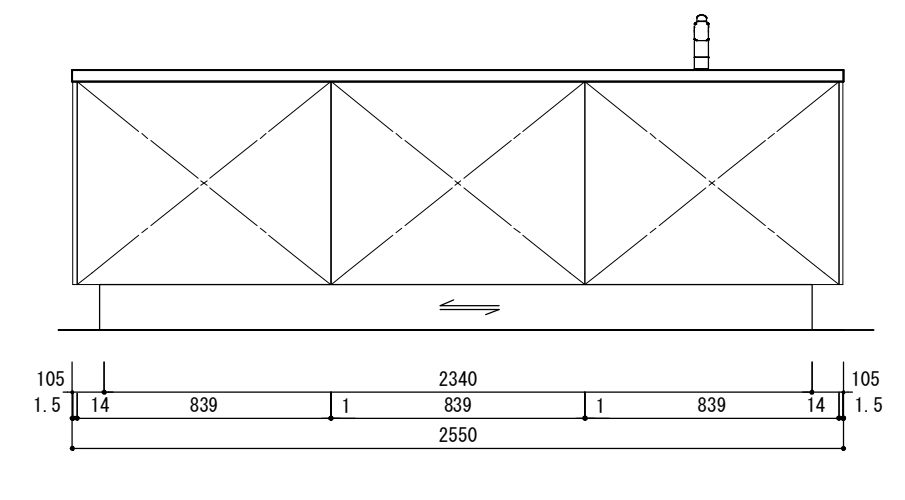
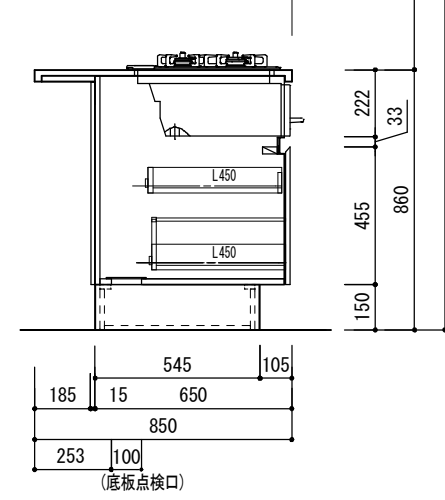
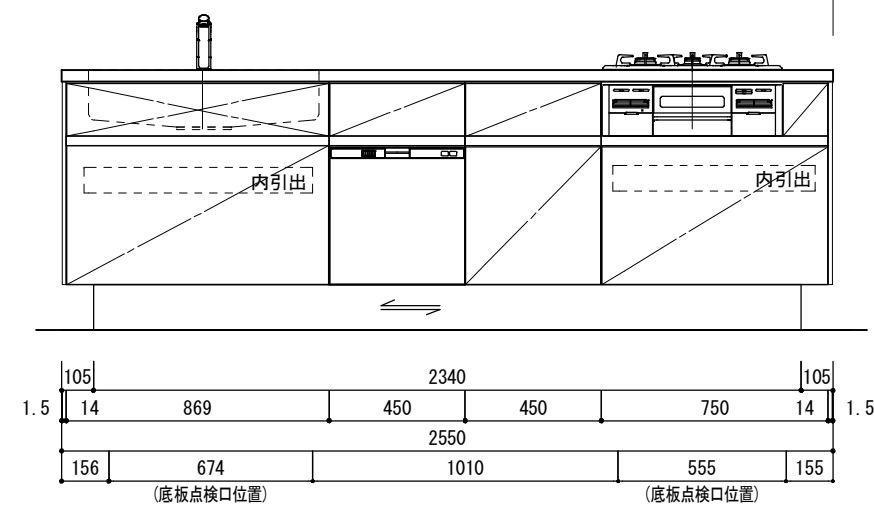
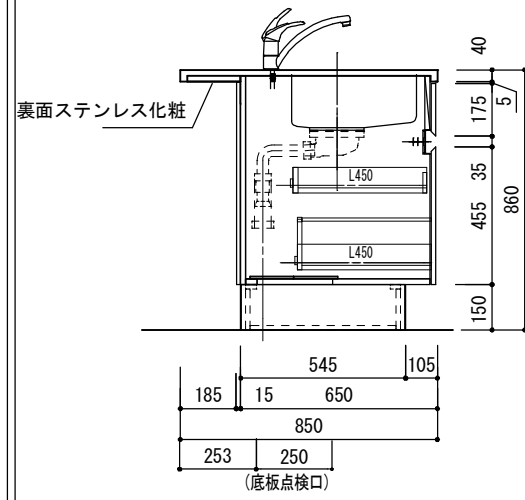
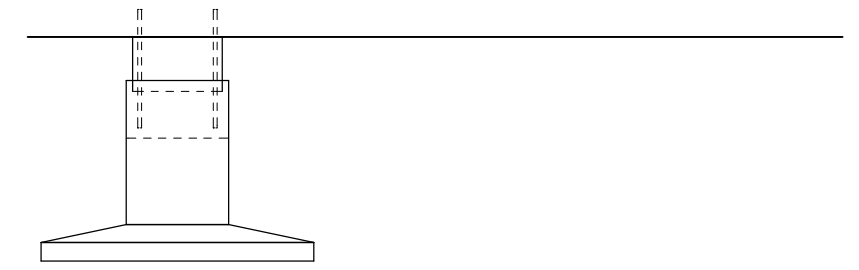
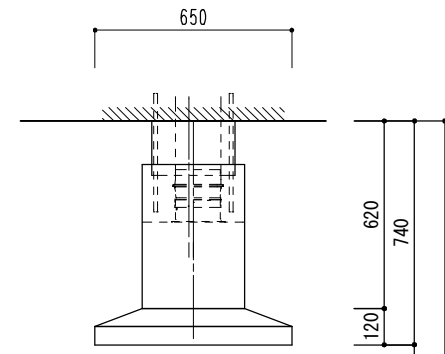
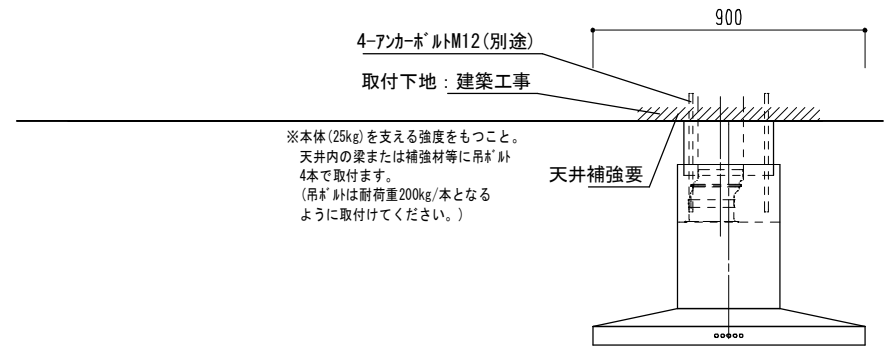
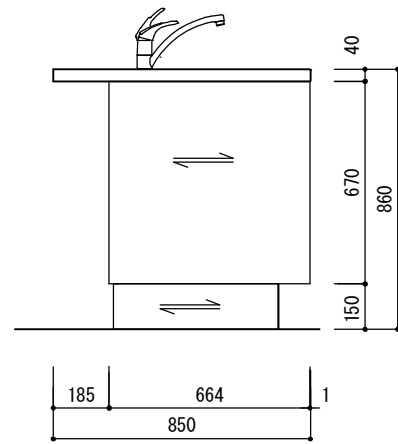


カウンタートップ	ステンレス 仕上げヘアライン シンク: N760ZDL 静音<30分>
扉・把手	ステンレス扉 逆テパ-手掛形状 SUS443CT ヘアライン仕上げ
ベース キャビネット	化粧パネチ 5414色、正面木口 グレーシムパ-
	手掛け部: アルミ手掛け81タイプ / 57タイプ
	手掛化粧板: メラミン化粧板 指定色()
サイドパネル/フィ-	扉同材ステンレス 裏貼材 ラウン合板
台輪	四面ステンレス貼りヘアライン仕上げ
レール	タンデムレール ホワイト (プルモーション付)
戸当り	クリアバンポン

ベ-セット品番<SLKH-0104L>			
番号	品番	名称	数量
1	LASB-2550L1	ステンス天板 W2550XD850Xt40	1
2	KIT-Cセット	排水セット	1
3	LABBG750L1*	コンロベ-ス W750XD645XH690	1
4	LABBS869L1*	シンクパ-ス W869XD645XH690	1
5	LABBC450C1*	調理ベ-ス W450XD645XH690	1
6	LABBD450C1*	食洗ベ-ス W450XD645XH690	1
7	LA-BP839-1	バックパ-ル W839XH669Xt14 ステンス	3
8	LDAB2340LN1	台輪 W2340XD545XH150 四面SUS貼	1
9	LA-SPB14-1	サイドパ-ル t14xW664XH669 ステンス	2
10	LA-SHDM1	食洗機ドア材 W446×H417×t15 扉同材	1
11		食洗機	1
12		水栓	1
13		ガスコンロ ガス種:	1
14		レンジフード 天井取付けタイプ	1
15		ダ-クトカバー H680~760用	1

※品名末尾 * には手掛化粧板色番が入ります。
 ◆プラン確定後、設備図作成のご依頼をお願いいたします。

- 記 1. 電源、配管は床から立ち上げて下さい。
 2. 設備配管部材は別途



	責任者	検図者	設計者	製図者	TITLE	作成年月日	年月日	△	図面 No.	整理番号
				I・H	Island型 背面カウンターキッチン W2550xD850xH860 Lタイプ ベ-セット<SLKH-0104L>標準図	2015年 08月07日	年月日	△		
						縮尺	年月日	△		
						A3 1:25	年月日	△		