

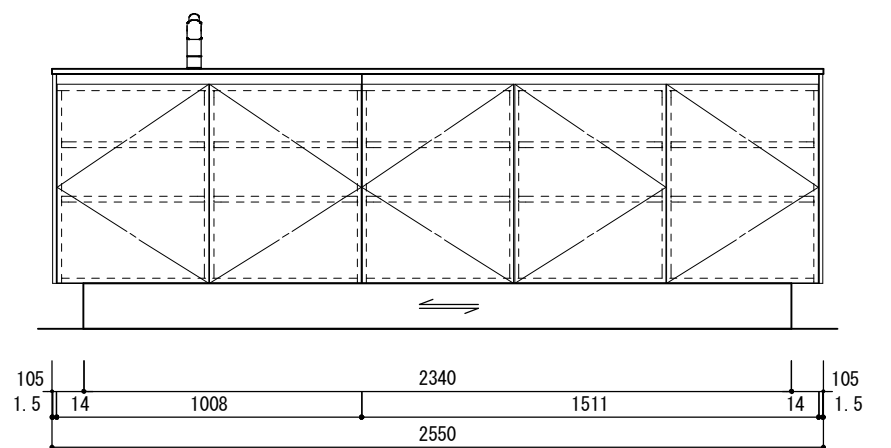
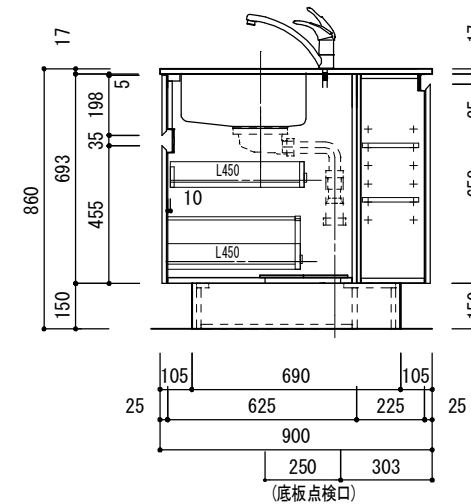
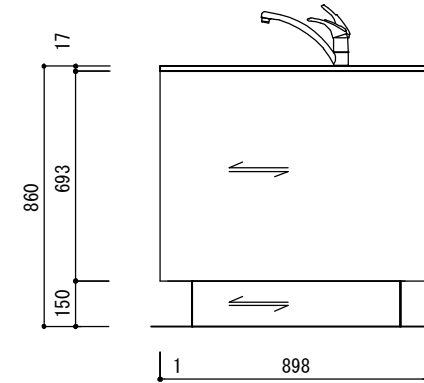
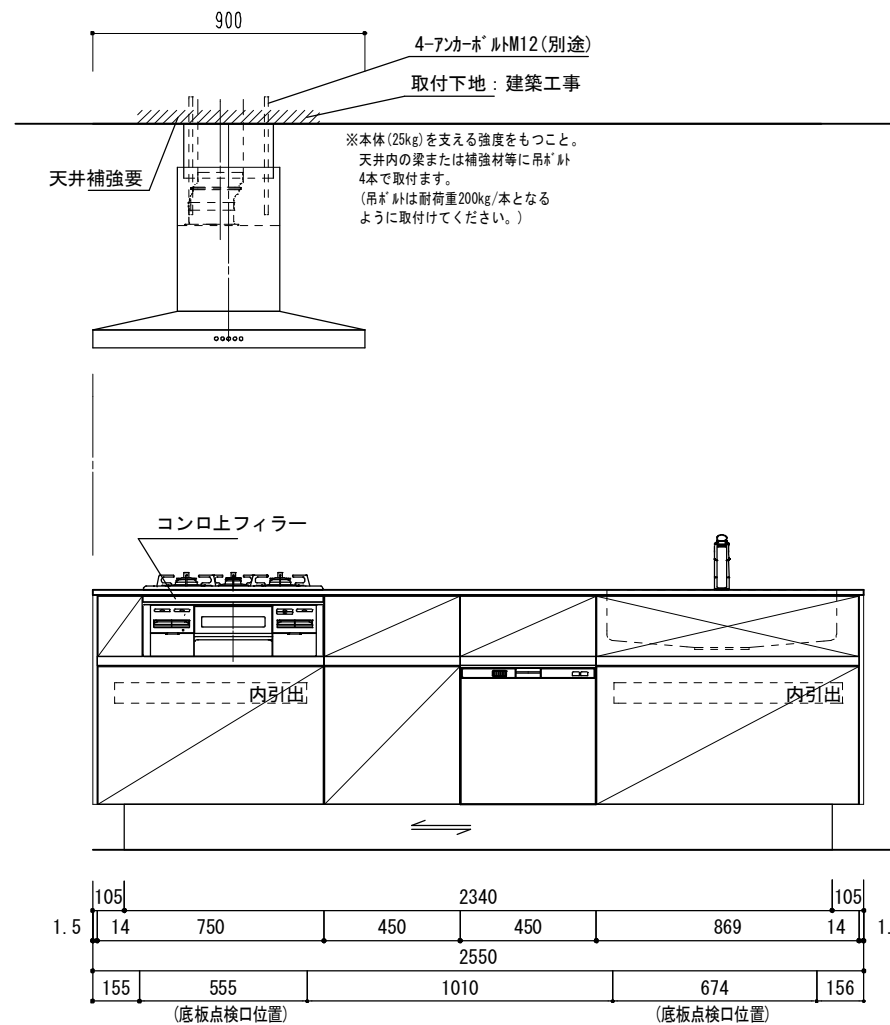
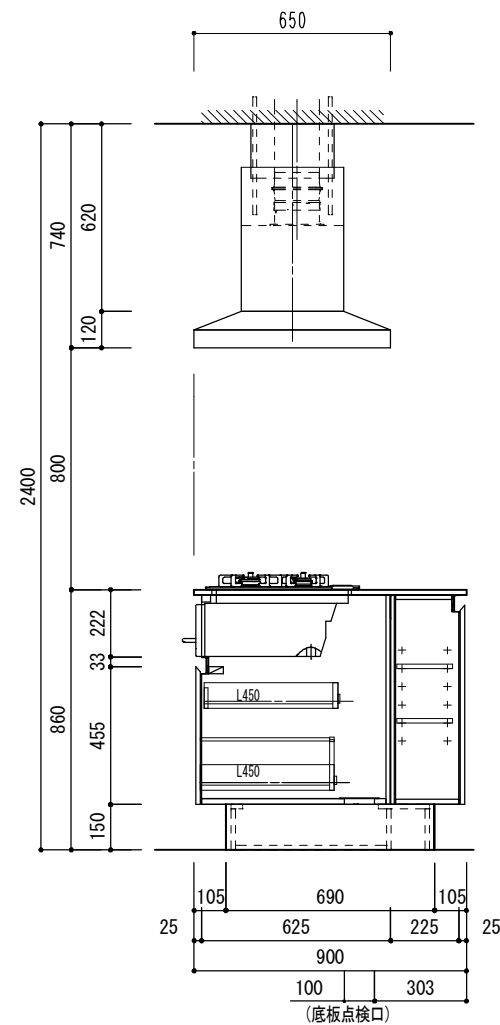
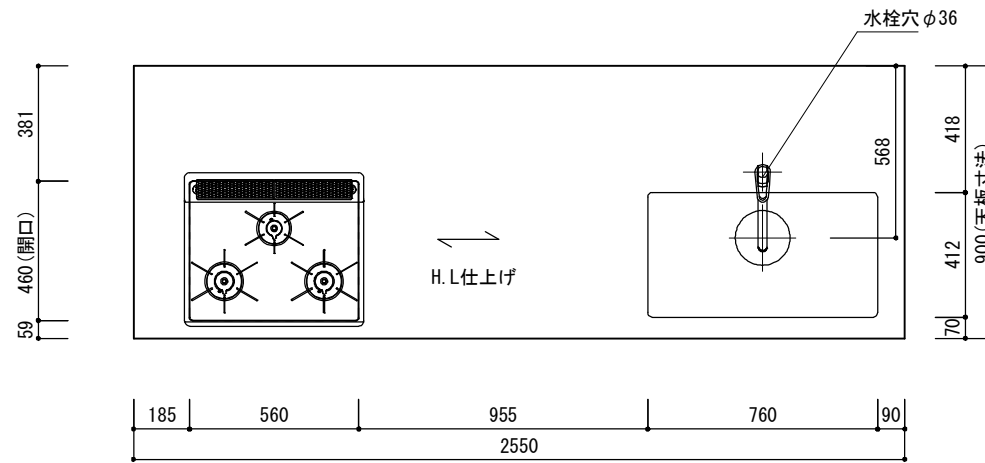
カウンタートップ	ステンレス 仕上げヘアライン シンク: N760ZNDL 静音(トコ)
扉・把手	ステンレス扉 逆Tバー手掛形状 SUS443CT ヘアライン仕上げ
ベースキャビネット	化粧パネチ 5414色、正面木口 グレーンMバー 手掛け部: アルミ手掛け81タイプ/57タイプ 手掛化粧板: メラミン化粧板 指定色()
サイドパネル	扉同材ステンレス 裏貼材 ラワン合板
台輪	四面ステンレス貼りヘアライン仕上げ
レール	タンデムレール ホワイト (プルモーション付)
戸当り	クリアバンボン

※品名末尾 * には手掛化粧板色番が入ります。

◆プラン確定後、設備図作成のご依頼をお願いいたします。

ベースセット品番<SLKH-0106R>			
番号	品番	名称	数量
1	LASA-2550R1	ステンス天板 W2550XD900	1
2	KIT-Cセット	排水セット	1
3	LAB-G750R1*	コンロベース W750XD645XH693	1
4	LAB-S869R1*	シンクベース W869XD645XH693	1
5	LAB-C450C1*	調理ベース W450XD645XH693	1
6	LAB-D450C1*	食洗ベース W450XD645XH693	1
7	LAB-HA08C1*	背面ベース W1008XD245XH693	1
8	LAB-HF11R1*	背面ベース W1511XD245XH693	1
9	LDAH2340RN1	台輪 W2340XD545XH150 四面SUS貼	1
10	LA-SPH14-1	サイドパネル t14xW898XH693 ステンス	2
11	LA-SHDM1	食洗機ドア材 W446xH417xt15 扉同材	1
12		食洗機	
13		混合水栓	
14		ガスコンロガス種:	
15		レンジフード 天井取付けタイプ	
16		ダクトカバー H680~760用	
17	CUF6001835-1	コンロ上フィルター ステンス (コンロベースに同梱)	1

- 記 1. 電源、配管は床から立ち上げて下さい。
2. 設備配管部材は別途



LA ARCHITECTS	検図者	検図者	検図者	製図者	TITLE	作成年月日	年月日	△	図面番号	整理番号
				I.H	Island型 背面収納付キッチン W2550xD900xH860	2015年 07月 16日	年月日	△	S05071310K60	
					Rタイプ ベースセット<SLKH-0106R>標準図	縮尺	年月日	△		
						A3 1:25	年月日	△		