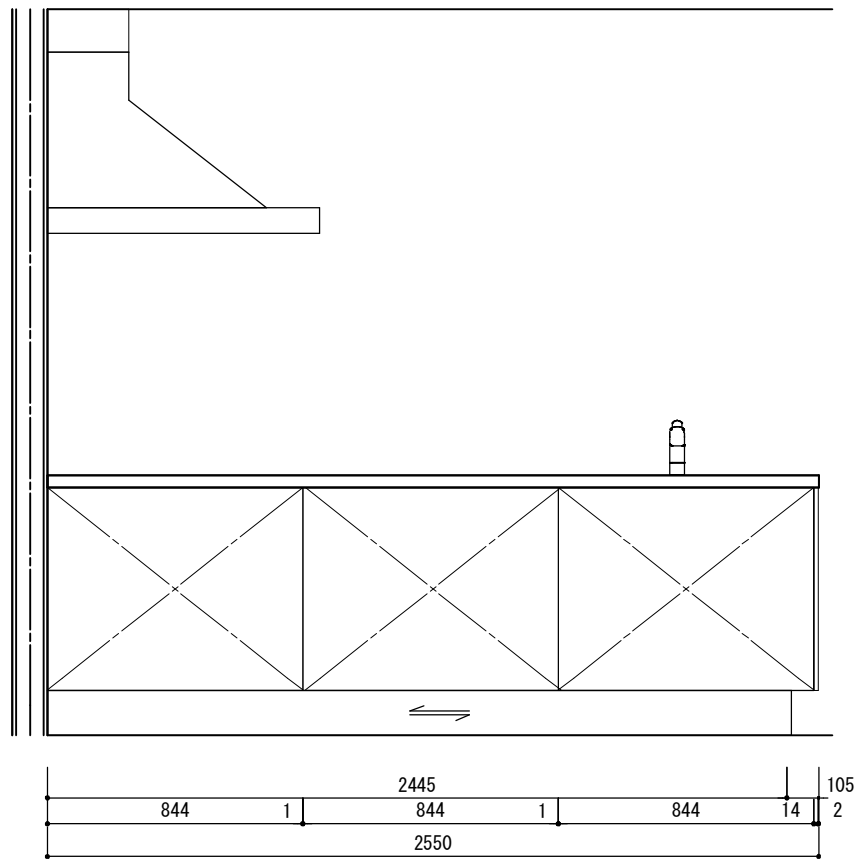
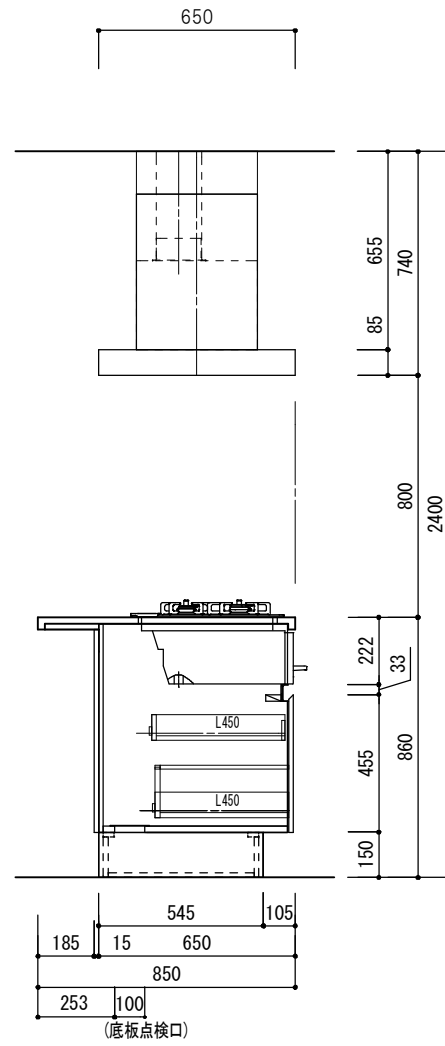
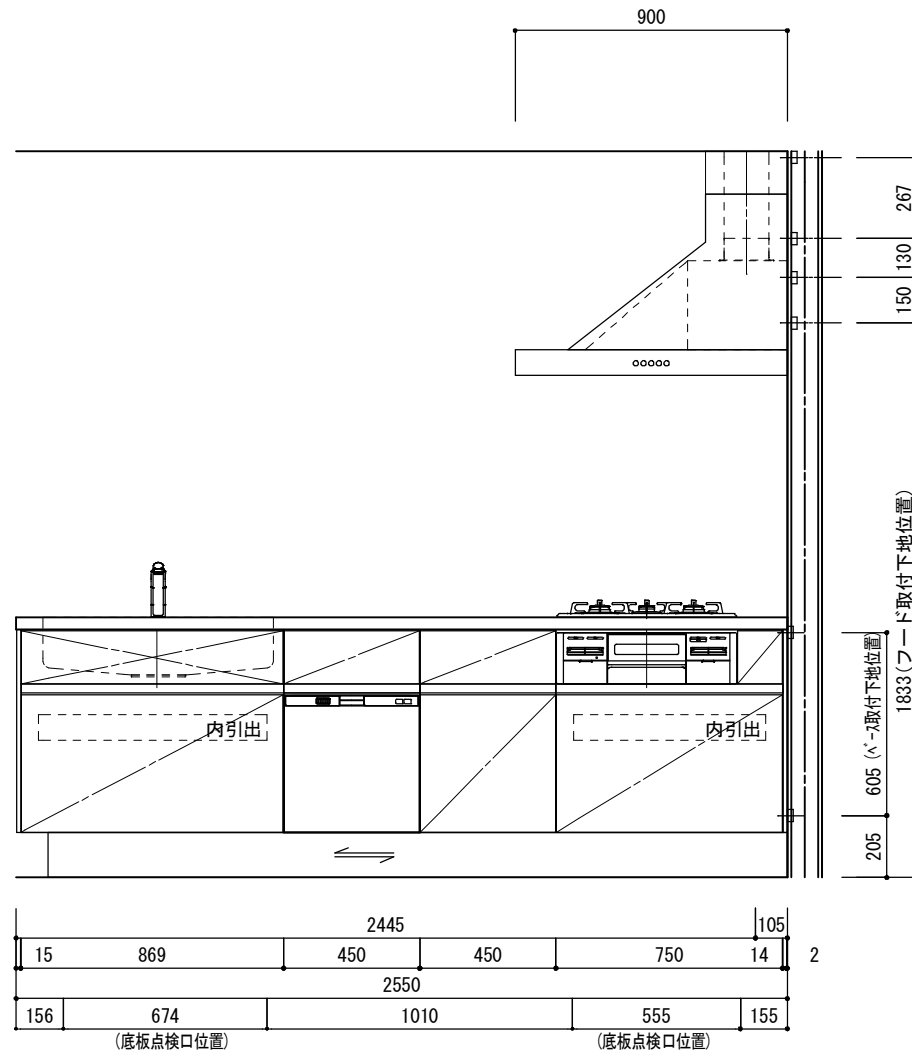
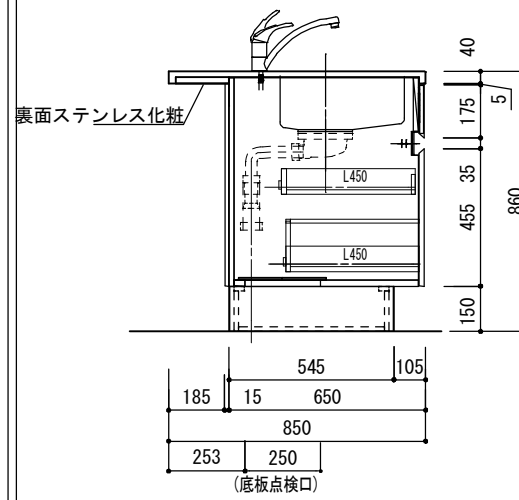
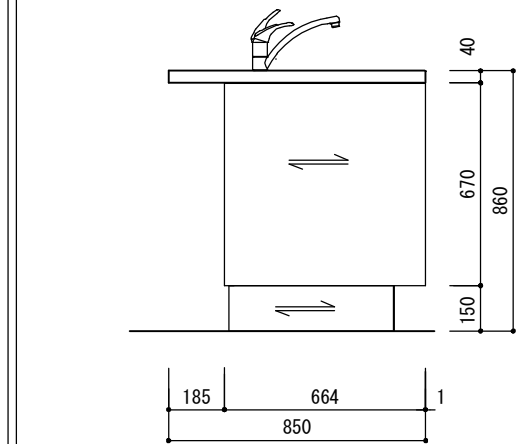


カウンタートップ	ステンレス 仕上げヘアライン シンク: N760ZWL 静音(トボ)
扉・把手	ステンレス扉 逆テパ-手掛形状 SUS443CT ヘアライン仕上げ
ベース キャビネット	化粧パーチ 5414色、正面木口 グレーソルバー
	手掛け部: アルミ手掛け81タイプ/57タイプ
	手掛化粧板: メラミン化粧板 指定色()
サイドパネル/フイ	扉同材ステンレス 裏貼材 ラワン合板
台輪	三面ステンレス貼りヘアライン仕上げ
レール	タンデムレール ホワイト (プルモーション付)
戸当り	クリアバンポン

※品名末尾 * には手掛化粧板色番が入ります。
◆プラン確定後、設備図作成のご依頼をお願いいたします。

ベ-セット品番<SLKH-0103L>			
番号	品番	名称	数量
1	LASB-2550L1	ステンレス天板 W2550XD850xt40	1
2	KIT-Cセット	排水セット	1
3	LABBG750L1*	コンロベ-ス W750XD645XH690	1
4	LABBS869L1*	シンクベ-ス W869XD645XH690	1
5	LABBC450C1*	調理ベ-ス W450XD645XH690	1
6	LABBD450C1*	食洗ベ-ス W450XD645XH690	1
7	LA-BP844-1	バックパ-ル W844XH669xt14 ステンレス	3
8	LDTB2445LN1	台輪 W2445XD545XH150 三面SUS貼	1
9	LA-SPB14-1	サイドパ-ル t14xW664XH669 ステンレス	1
10	LA-FB15-1	ベ-スフイター t15xW105XH669 ステンレス	1
11	LA-SHDM1	食洗機ドア材 W446xH417xt15 扉同材	1
12		食洗機	1
13		水栓	1
14		ガスコンロ ガス種:	1
15		レンジフード 横壁付けタイプ H700~900	1

記 1. 電源、配管は床から立ち上げて下さい。
2. 設備配管部材は別途



	責任者	検図者	設計者	製図者	TITLE	作成年月日	2015年 09 月 08 日	△ 誤記訂正	図面 No.	整理番号
				I・H	Peninsula型 背面カウンターキッチン W2550xD850xH860	2015年 08 月 07 日	年 月 日	△	S05073002K31	
					Lタイプ ベ-セット<SLKH-0103L>標準図	縮尺	年 月 日	△		
						A3 1:25	年 月 日	△		