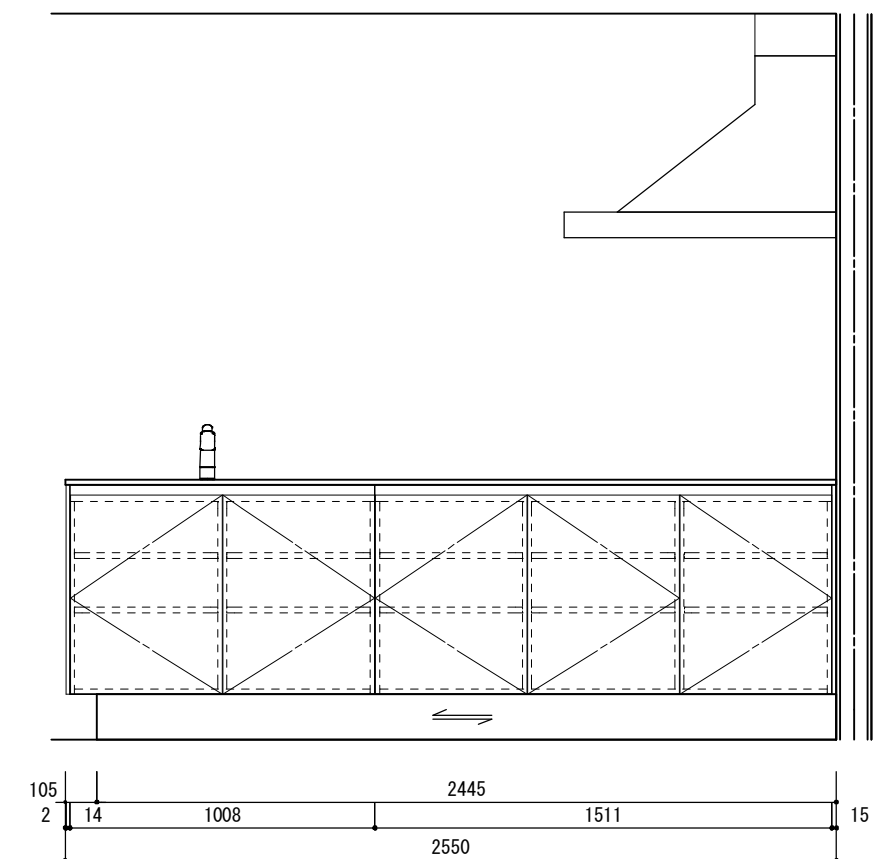
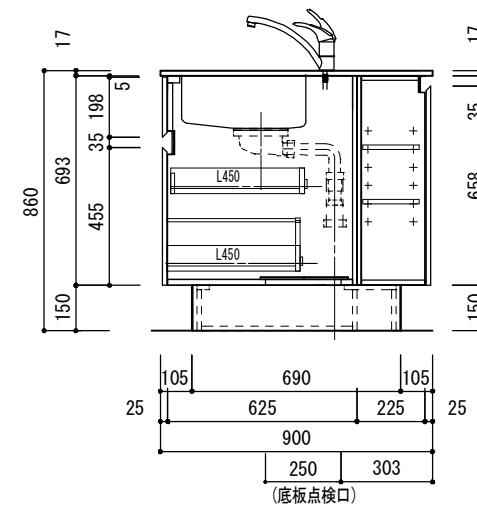
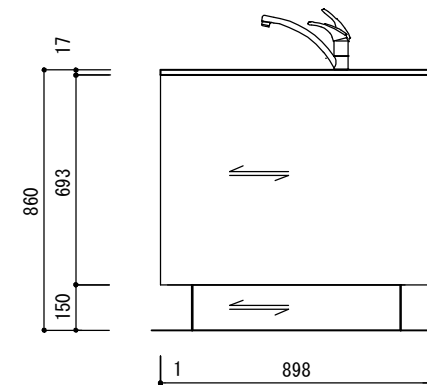
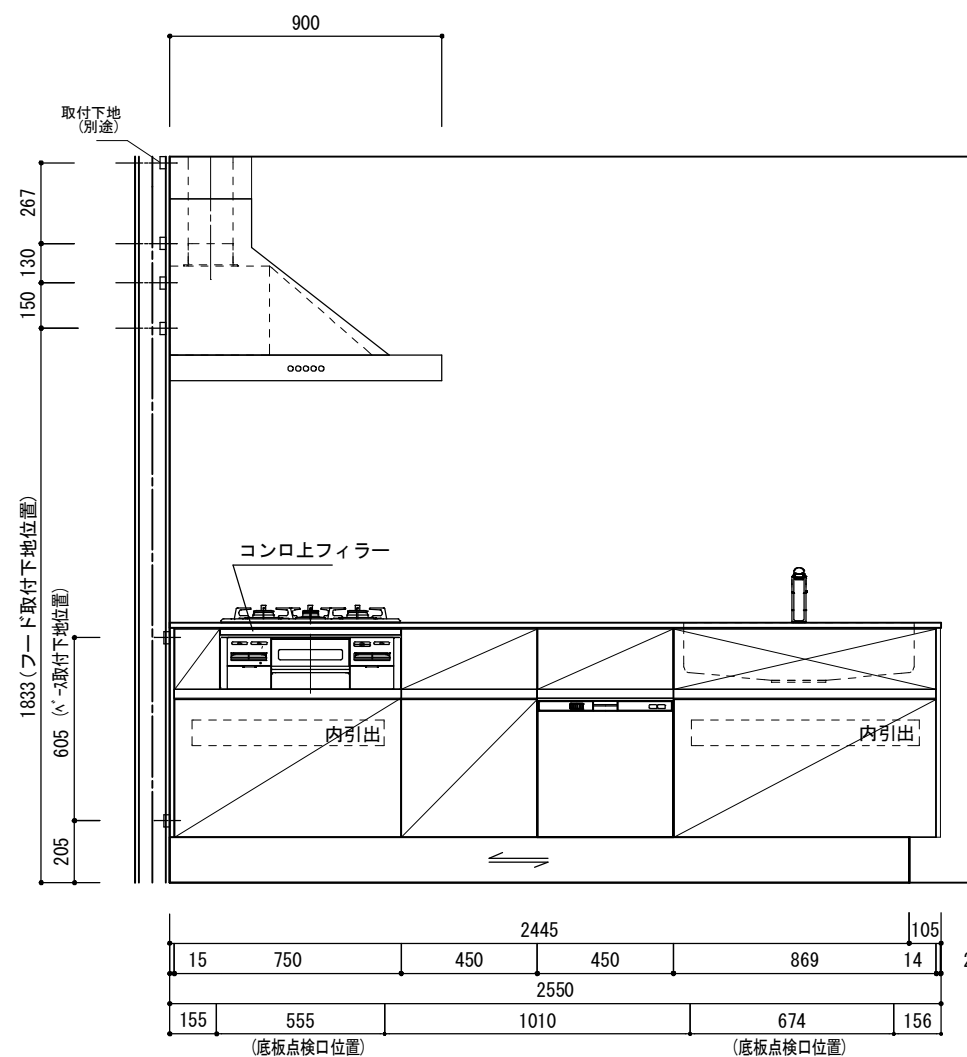
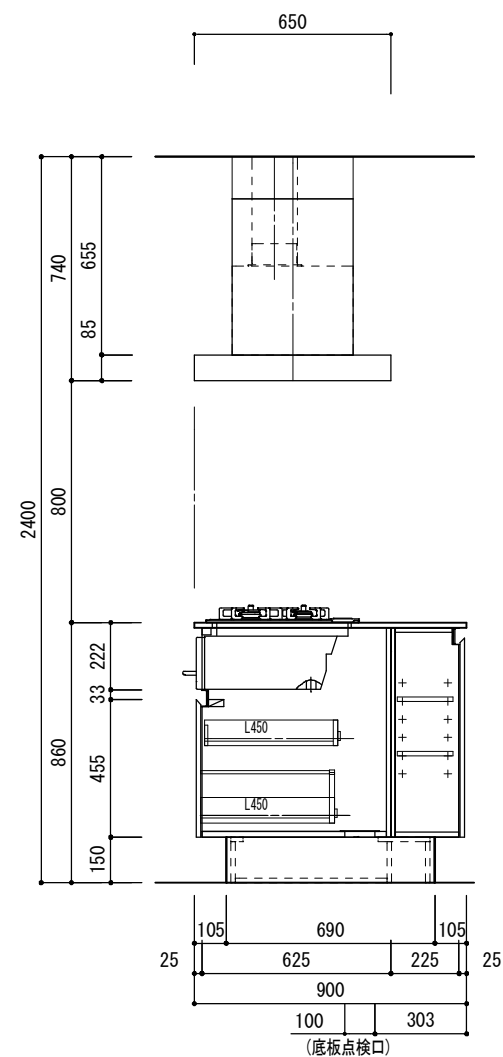
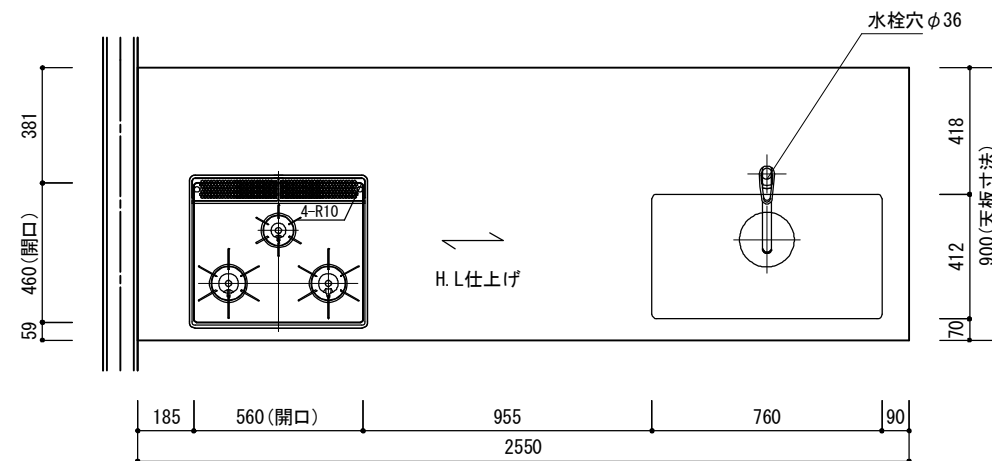


カウンタートップ	ステンレス 仕上げヘアライン シンク: N760ZWDL 静音(トヨタ)
扉・把手	ステンレス扉 逆Tバー手掛形状 SUS443CT ヘアライン仕上げ
ベースキャビネット	化粧パーチ 5414色、正面木口 グレーンMバー 手掛け部: アルミ手掛け81タイプ/57タイプ 手掛化粧板: メラミン化粧板 指定色()
サイドパネル/フイー	扉同材ステンレス 裏貼材 ラワン合板
台輪	三面ステンレス貼りヘアライン仕上げ
レール	タンデムレール ホワイト (プルモーション付)
戸当り	クリアバンボン

ペ-セット品番<SLKH-0105R>			
番号	品番	名称	数量
1	LASA-2550R1	ステンス天板 W2550XD900	1
2	KIT-Cセット	排水セット	1
3	LAB-G750R1*	コンロペ-ス W750XD645XH693	1
4	LAB-S869R1*	シンクペ-ス W869XD645XH693	1
5	LAB-C450C1*	調理ペ-ス W450XD645XH693	1
6	LAB-D450C1*	食洗ペ-ス W450XD645XH693	1
7	LAB-HA08C1*	背面ペ-ス W1008XD245XH693	1
8	LAB-HF11R1*	背面ペ-ス W1511XD245XH693	1
9	LDPH2445RN1	台輪 W2445XD690XH150 三面SUS貼	1
10	LA-SPH14-1	サイドパネル t14xW898XH693 ステンス	1
11	LA-F-15-1	ペ-スフイー t15xW105XH693 ステンス	2
12	LA-SHDM1	食洗機ドア材 W446xH417xt15 扉同材	1
13		食洗機	1
14		混合水栓	1
15		ガスコンロ ガス種:	1
16		レンジフード 壁付けタイプ H700~900	1
17	CUF6001835-1	コンロ上フイー ステンス (コンロペ-スに同梱)	1

※品名末尾 * には手掛化粧板色番が入ります。
◆プラン確定後、設備図作成のご依頼をお願いします。



- 記 1. 電源、配管は床から立ち上げて下さい。
2. 設備配管部材は別途

LA ARCHITECTS	検図者	検図者	検図者	製図者	TITLE	作成年月日	年月日	△	図面番号	整理番号
				I.H	Peninsula型 背面収納付キッチン W2550xD900xH860 Rタイプ ペ-セット<SLKH-0105R>標準図	2015年 07月16日	年月日	△	S05071310K50	
						縮尺	年月日	△		
						A3 1:25	年月日	△		