

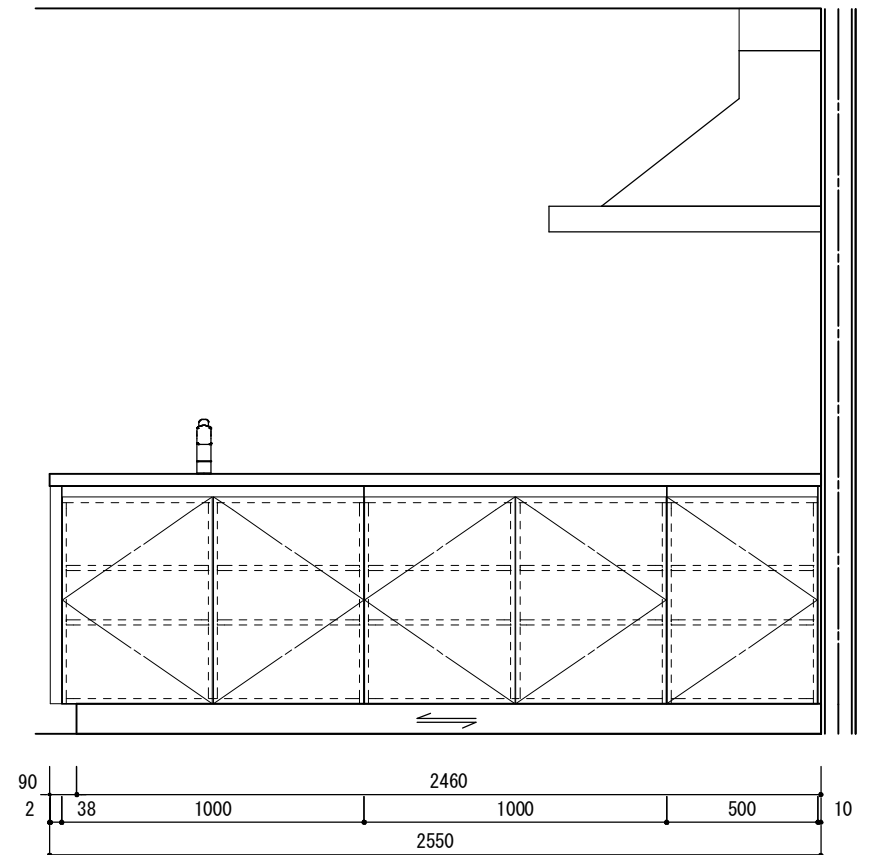
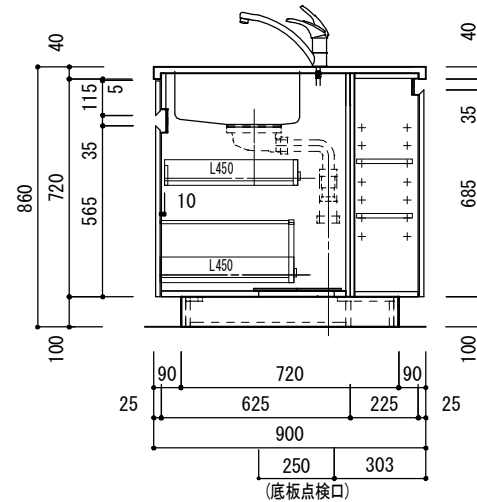
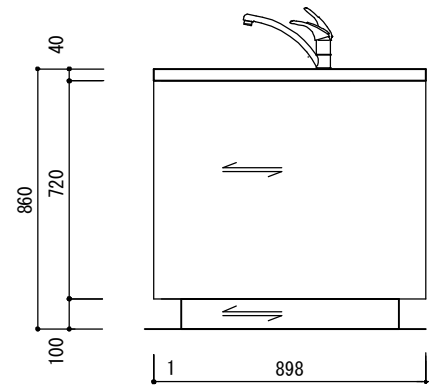
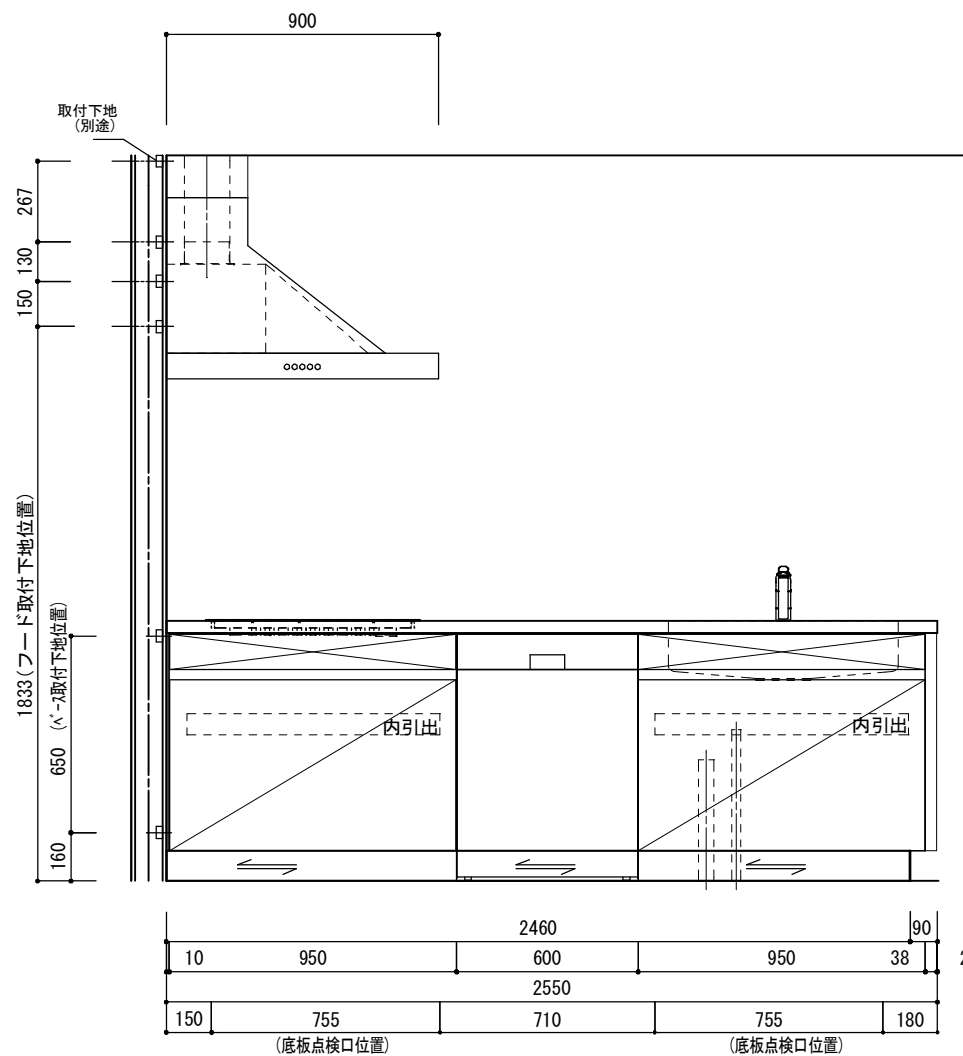
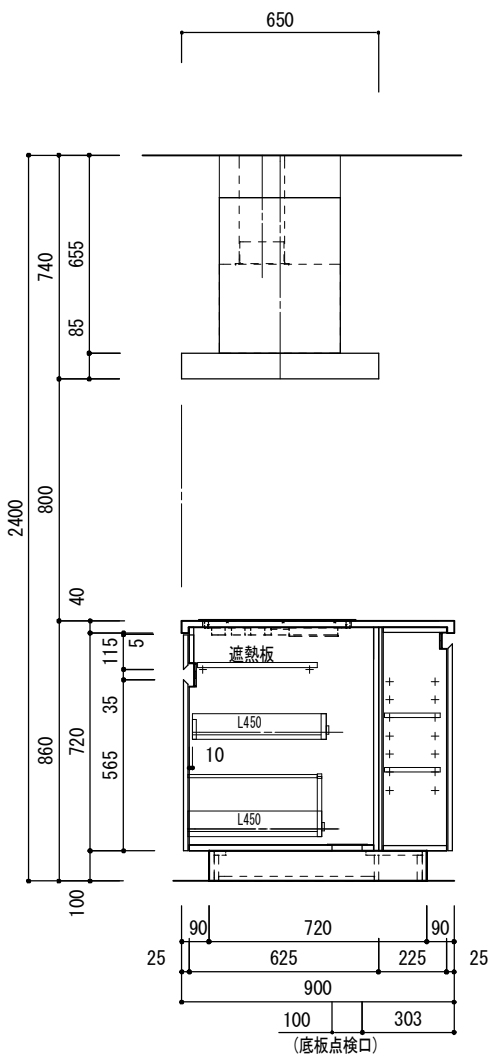
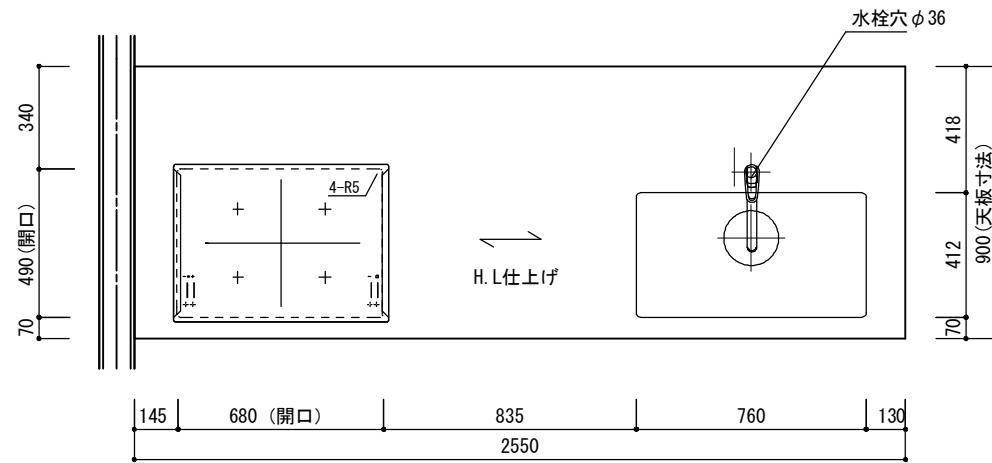
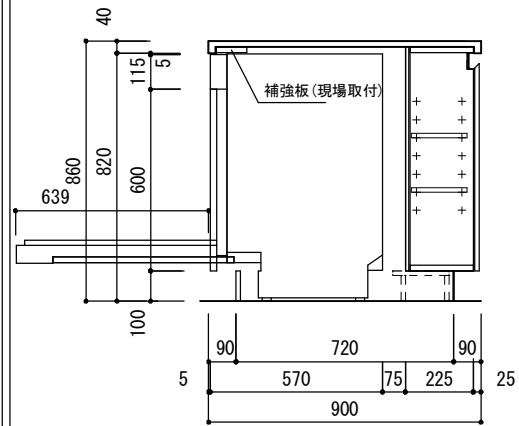
カウンタートップ	ステンレス 仕上げヘアライン シンク: N760ZDL 静音(3桁)
扉・把手	ステンレス扉 逆テパ <sup>®</sup> -手掛形状 SUS443CT ヘアライン仕上げ
ベース キャビネット	化粧パネ <sup>®</sup> 5414色、正面木口 グレーシム <sup>®</sup> - 手掛け部: アルミ手掛け81タイプ/57タイプ 手掛化粧板: メラミン化粧板 指定色( )
サイドパネル/フラ	扉同材ステンレス 裏貼材 ラワン合板
台輪	三面ステンレス貼りヘアライン仕上げ
レール	タンデムレール ホワイト (プルモーション付)
戸当り	クリアバンポン

※品名末尾 \* には手掛化粧板色番が入ります。

◆プラン確定後、設備図作成のご依頼をお願いいたします。

ペ <sup>®</sup> -セット品番<SLKH-0107R>			
番号	品番	名称	数量
1	LASE-2550R1	ステンレス天板 W2550XD900XT40	1
2	KIT-Cセット	排水セット	1
3	LABEG950R1*	コンロペ <sup>®</sup> W950XD645XH740	1
4	LABES950R1*	シンクペ <sup>®</sup> W950XD645XH740	1
5	LABEHA00C1*	背面ペ <sup>®</sup> W1000XD245XH740	2
6	LABEH500R1*	背面ペ <sup>®</sup> W500XD245XH740	1
7	LDPE2460RN1	台輪 W2460XD720XH100 三面SUS貼	1
8	LA-SPE38-1	サイドパ <sup>®</sup> 補 t38xW898XH719 ステンレス	1
9	LA-FE10-1	ペ <sup>®</sup> -スライ <sup>®</sup> t10xW105XH719 ステンレス	2
10	LA-SHDA1	食洗機ドア材W596×H600×t21 ステンレス	1
11	DA <sup>®</sup> パ <sup>®</sup> HN-1	食洗機ノ <sup>®</sup> パ <sup>®</sup> 材W598×H100×t15 ステンレス	1
12		食洗機	1
13		食洗機巾木固定部品	1
14		混合水栓	1
15		4口IHヒ <sup>®</sup> ター	1
16		レンジフード 壁付けタイプ H700~900	1

- 記 1. 電源、配管は床から立ち上げて下さい。  
2. 設備配管部材は別途



LA ARCHITECTS	責任者	検図者	設計者	製図者	TITLE	作成年月日	年 月 日	△	図面 No.	整理番号
				S・H	Peninsula型背面収納付きハイグレードキッチン(輸入機器) Rタイプ W2550xD900xH860 ペ <sup>®</sup> -セット<SLKH-0107R>標準図	2015年 07月16日	年 月 日	△	S05071310K74	
						縮尺	年 月 日	△		
						A3 1:25	年 月 日	△		