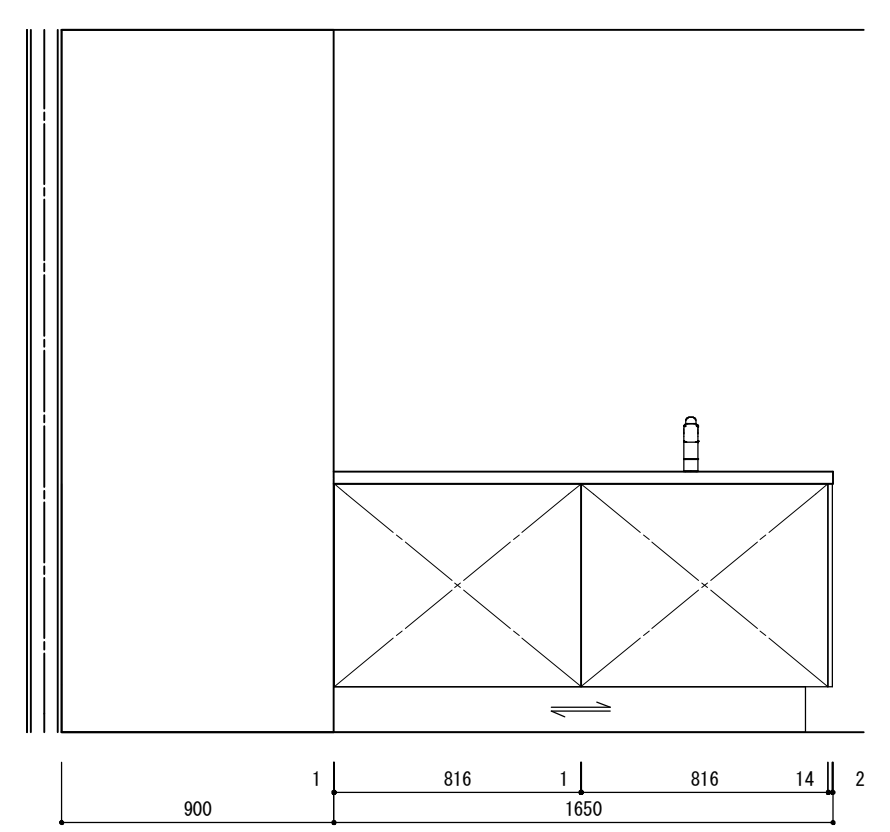
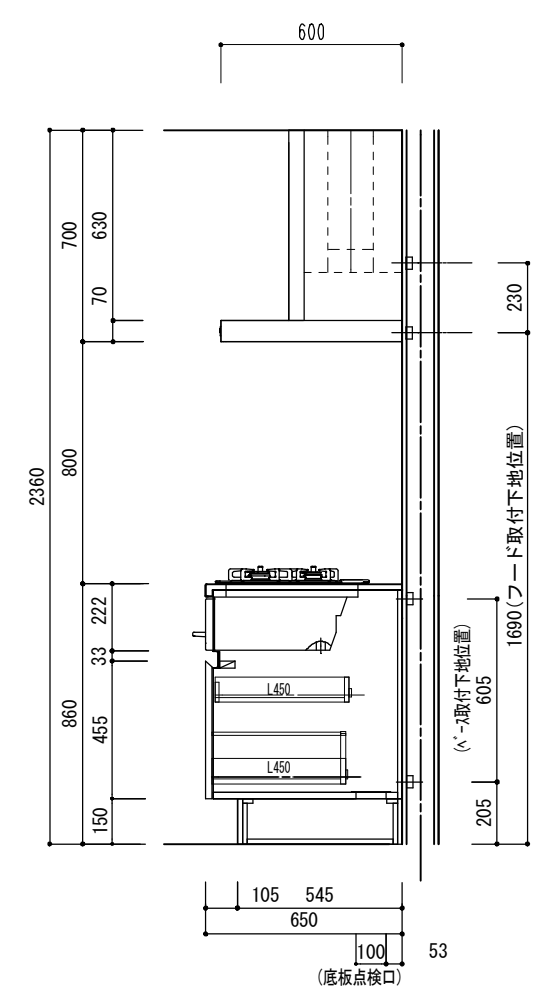
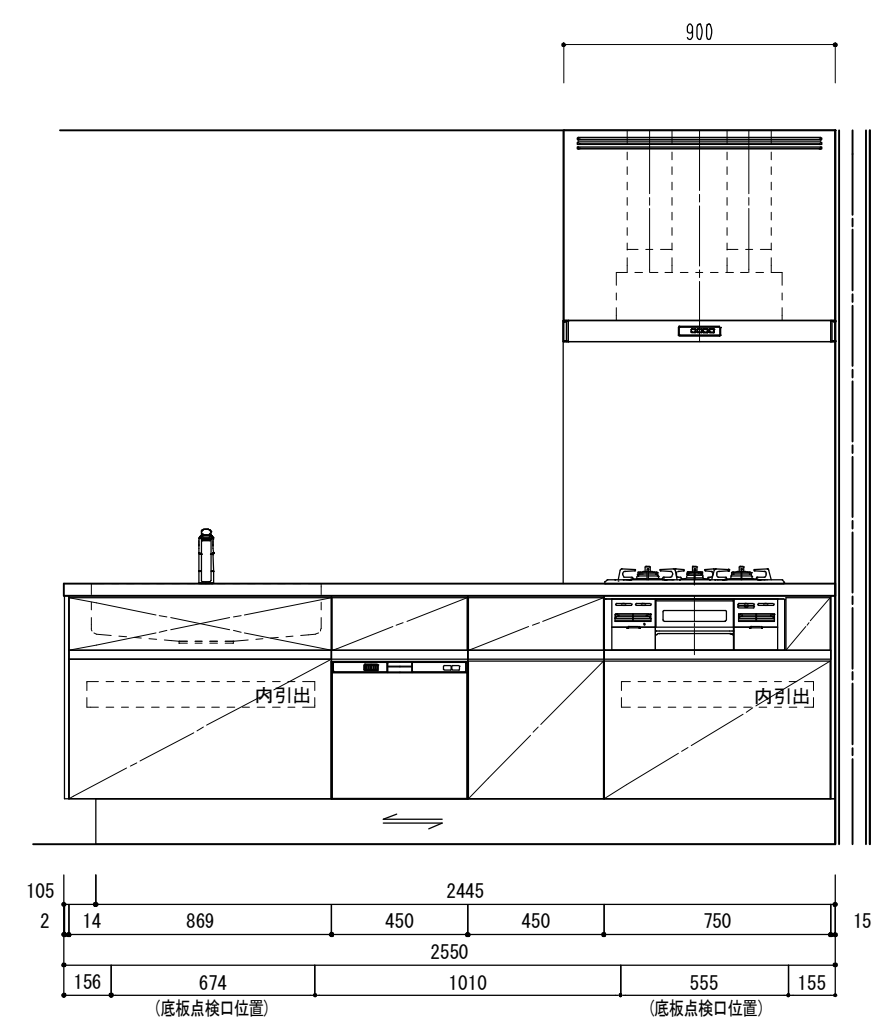
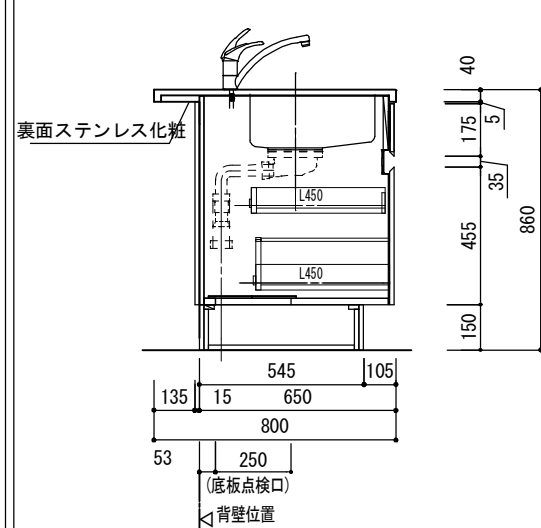
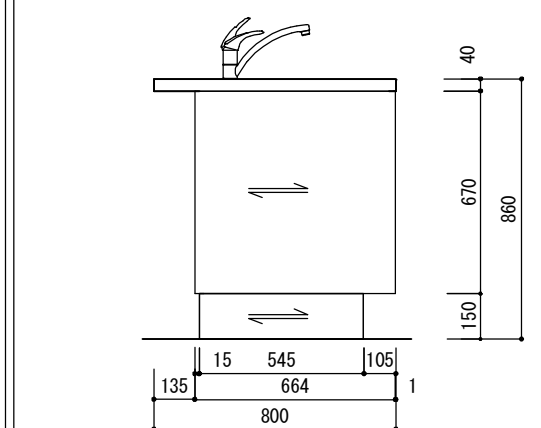


カウンタートップ	ステンレス 仕上げヘアライン シンク: N760ZWDL 静音<ト3>
扉・把手	ステンレス扉 逆ナバ-手掛形状 SUS443CT ヘアライン仕上げ
ベース キャビネット	化粧パネチ 5414色、正面木口 グレーパネチ
	手掛け部: アルミ手掛け81タイプ/57タイプ
	手掛け化粧板: メラミン化粧板 指定色()
サイドパネル/フイター	扉同材ステンレス 裏貼材 ラワン合板
台輪	三面ステンレス貼りヘアライン仕上げ
レール	タンデムレール ホワイト (プルモーション付)
戸当り	クリアバンポン

※品名末尾 * には手掛化粧板色番が入ります。
◆プラン確定後、設備図作成のご依頼をお願いいたします。

ペ-セット品番<SLKH-0102L>			
番号	品番	名称	数量
1	LAST-2550L1	ステンレス天板 W2550XD800xt40	1
2	KIT-Cセット	排水セット	1
3	LABBG750L1*	コンロペ-ス W750XD645XH690	1
4	LABBS869L1*	シンクペ-ス W869XD645XH690	1
5	LABBC450C1*	調理ペ-ス W450XD645XH690	1
6	LABBD450C1*	食洗ペ-ス W450XD645XH690	1
7	LA-BP816-1	バックパ-ル W816XH669xt14 ステンレス	2
8	LDTB2445LN1	台輪 W2445XD545XH150 三面SUS貼	1
9	LA-SPB14-1	サイドパ-ル t14xW664XH669 ステンレス	1
10	LA-FB15-1	ペ-スフイター t15xW105XH669 ステンレス	1
11	LA-SHDM1	食洗機ドア材 W446×H417×t15 扉同材	1
12		食洗機	1
13		水栓	1
14		ガスコンロ ガス種:	1
15		レンジフード 壁付けタイプ H700	1
16		フード 横幕板 H700用	1

- 記 1. 電源、配管は床から立ち上げて下さい。
2. 設備配管部材は別途
3. レンジフード製品の排気口により左右勝手があります。
手配時にL/Rを選択ください。



LA ARCHITECTS	検図者	検図者	検図者	製図者	TITLE	作成年月日	△	図面番号	整理番号
				I.H	Wall型対面キッチン(コンロ壁対応) W2550xD800xH860	2015年 08月07日	△	S05073002K20	
					Lタイプ ペ-セット<SLKH-0102L>標準図	縮尺	△		
						A3 1:25	△		